

TAKEUCHI®

KOPARKI Z ZEROWYM OBROTEM TB 257 FR



DANE TECHNICZNE TB 257 FR

DANE TECHNICZNE

Masa maszyny	kg	5725
Nacisk na grunt	kg/cm ²	0,34
Poziom hałasu LwA	dB(A)	98,0
Poziom hałasu LpA	dB(A)	77,0
Prędkość obrotu	obr./min	9,6
Prędkość jazdy 1	km/h	2,6
Prędkość jazdy 2	km/h	4,8
Zdolność pokonywania wzniesień	stopnie	30
Kąt obrotu wysięgnika w lewo / w prawo	stopnie	15/30

SILNIK

Typ		V2403-CR-TE5B
Moc ISO 14396	kW/PS	39,0/53,0
Prędkość obrotowa	obr./min	2200
Pojemność skokowa	cm ³	2434
Liczba cylindrów		4
Woda chłodząca	l	10
Olej silnikowy	l	9,5
Zbiornik paliwa	l	70,2

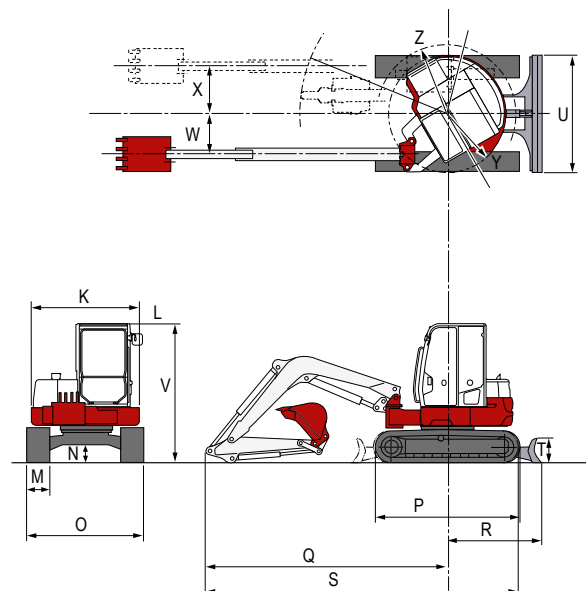
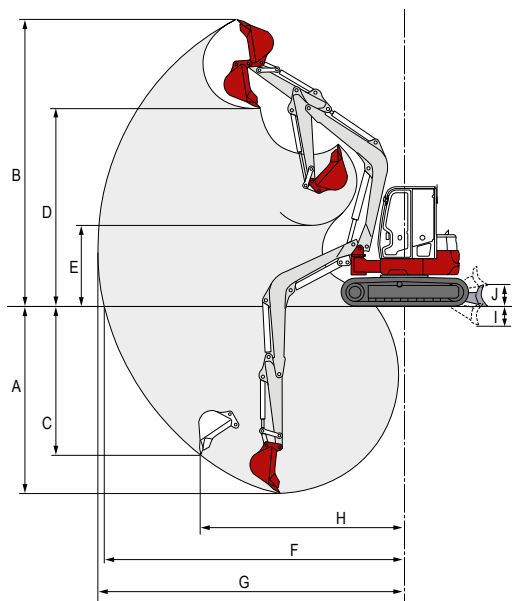
HYDRAULIKA

Pompy hydrauliczne	Regulowane o zmiennej wydajności	
Przepływ maksymalny (ciśnienie maks. P1)	l/min (MPa)	60,5 (24,0)
Przepływ maksymalny (ciśnienie maks. P2)	l/min (MPa)	60,5 (24,0)
Przepływ maksymalny (ciśnienie maks. P3)	l/min (MPa)	44,7 (20,6)
Przepływ maksymalny (ciśnienie maks. P4)	l/min (MPa)	9,9 (3,4)
1. pomocniczy obwód hydrauliczny	l/min (MPa)	105,2 (20,6)
2. pomocniczy obwód hydrauliczny	l/min (MPa)	44,7 (20,6)
3. pomocniczy obwód hydrauliczny lewy/prawy	l/min (MPa)	9,9 (3,4)/44,7 (20,6)
4. pomocniczy obwód hydrauliczny	l/min (MPa)	44,7 (20,6)
Pojemność zbiornika hydraulicznego	l	52,0

WYMIARY

Maks. głębokość wykopu	A	mm	3590
Maks. wysokość wysięgu	B	mm	5325
Głębokość wykopu pionowego	C	mm	2865
Maks. wysokość przeladunku	D	mm	3710
Min. wysokość przeladunku	E	mm	1440
Maks. zasięg na poziomie gruntu	F	mm	5905
Maks. zasięg	G	mm	5925
Maks. promień wykopu	H	mm	3865
Dolne położenie lemieszka	I	mm	355
Górne położenie lemieszka	J	mm	435
Szerokość nadwozia	K	mm	1900
Szerokość kabiny	L	mm	1040
Szerokość gąsienic	M	mm	400
Prześwit	N	mm	300
Szerokość podwozia	O	mm	2000
Długość podwozia	P	mm	2500
Długość oś-wysięgnik	Q	mm	4105
Odległość lemieszka-oś	R	mm	1720
Długość transportowa	S	mm	5350
Wysokość lemieszka	T	mm	430
Szerokość lemieszka	U	mm	2000
Wysokość całkowita	V	mm	2575
Przesunięcie wysięgnika w lewo	W	mm	730
Przesunięcie wysięgnika w prawo	X	mm	835
Promień obrotu do tyłu	Y	mm	1180
Promień skrętu wysięgnika	Z	mm	1290

Zmiany techniczne zastrzeżone. Wszystkie dane nie uwzględniają systemu Powertilt.



Państwa dealer



Wilhelm Schäfer GmbH E-
mail: info@wschaefer.de
Web: www.takeuchi.de/pl