

TAKEUCHI®

ŁADOWARKA GAŚNICOWA

TL 6R



DANE TECHNICZNE TL 6R

DANE TECHNICZNE

Masa maszyny	kg	3.530
Nacisk na grunt	kg/cm ²	0,35
Poziom hałasu LwA	LwA	103,0
Poziom hałasu LpA	LpA	81,0
Łyżka standardowa	m ³	0,298
Prędkość jazdy 1	km/h	7,0
Prędkość jazdy 2	km/h	10,0
Siła zrywania	kN	26,4
Maks. waga ładunku	kg	2.390
Udźwig ładunku	kg	835

SILNIK

Typ		V2403-CR-TE4B
Moc ISO 14396	kW/KM	46,3/62,9
Prędkość obrotowa	obr./min	2.700
Pojemność skokowa	cm ³	2.434
Liczba cylindrów		4
Woda chłodząca	l	13,0
Olej silnikowy	l	7,6
Pojemność zbiornika paliwa	l	75,7

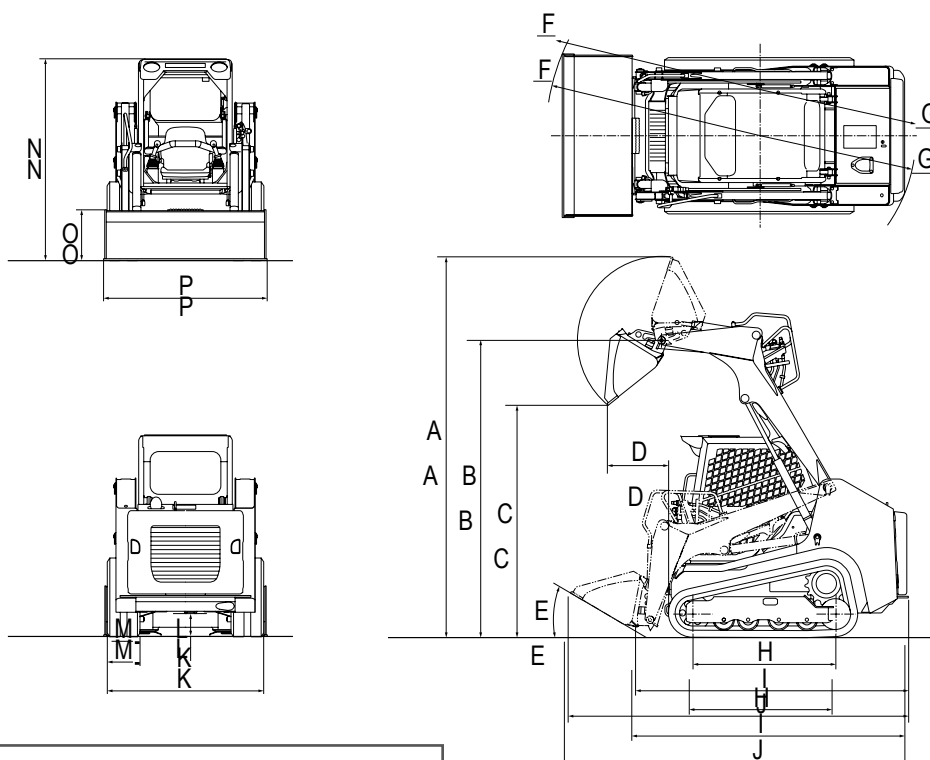
HYDRAULIKA

Przepływ maksymalny (ciśnienie maks. P1 HST)	l/min (MPa)	66,4 (34,5)
Przepływ maksymalny (ciśnienie maks. P2 HST)	l/min (MPa)	66,4 (34,5)
Przepływ maksymalny (ciśnienie maks. P3)	l/min (MPa)	67,2 (20,6)
Przepływ maksymalny (ciśnienie maks. P4)	l/min (MPa)	31,3 (3,6)
Pojemność zbiornika hydraulicznego	l	30,0

WYMIARY

Maks. wysokość wysięgu	A	mm	3.730
Maks. wysokość przeładunku	B	mm	2.905
Maks. wysokość wysypu	C	mm	2.275
Maks. zasięg	D	mm	560
Kąt obrotu łyżki	E	Grad	30
Promień obrotu przodu z łyżką	F	mm	2.095
Promień obrotu do tyłu	G	mm	1.520
Długość podwozia	H	mm	1.395
Długość całkowita bez łyżki	I	mm	2.690
Długość całkowita z łyżką	J	mm	3.330
Szerokość całkowita bez łyżki	K	mm	1.530
Prześwit	L	mm	230
Szerokość gąsienicy	M	mm	320
Wysokość całkowita	N	mm	1.975
Wysokość łyżki	O	mm	505
Szerokość łyżki	P	mm	1.600

Technische Änderungen vorbehalten.



Państwa dealer



ANMAR Plus - Gorlice
 swiatkoparek.pl
 Wilhelm Schäfer GmbH
 E-mail: info@wschaefer.de
 Internet: www.takeuchi.de/pl